



Поворотные приводы шаровых клапанов

GDB..9E
GLB..9E

для клапанов VAI61.. и VBI61..

AC 24 В / AC 230 В

Электромоторные приводы для 3-точечного и аналогового управления, с предварительно подключенным соединительным кабелем длиной 0,9 м.

Примечания

Это техническое описание предоставляет краткий обзор шаровых поворотных приводов. См. базовую документацию Z4634en с детальным описанием вопросов безопасности, проектирования, установки и настройки.

Применение

- С 2- и 3-ходовыми шаровыми клапанами с размерами от DN15 до DN50
- С контроллерами с аналоговым (DC 0...10 V) или 3-точечным сигналом позиционирования.

Перечень типов

	GDB/GLB131.9E	GDB/GLB331.9E	GDB/GLB161.9E
Рабочее напряжение AC 24 В	X		X
Рабочее напряжение AC 230 В		X	
3-позиционное управление	X	X	
Сигнал позиционирования Y = DC 0...10 В			X
Индикатор положения U = DC 0...10 В			X
Самонастройка диапазона угла поворота			X
Переключатель направления вращения			X

Функционал

Тип	GDB/GLB131.9E / GDB/GLB331.9E	GDB/GLB161.9E
Тип управления	3-точечное управление	Аналоговое управление
Направление поворота	По часовой стрелке или против часовой стрелки, в зависимости от.. ..типа управления. При отсутствии питания привод остаётся в соответствующем положении	
	НЗ (нормально закрытые) шаровые клапаны	..настройки направления вращения DIL-переключателя (по или против)
	Сигнал на Y1 – вращение против часовой стрелки – клапан открывается	НЗ (нормально закрытые) шаровые клапаны
	Сигнал на Y2 – вращение по часовой стрелке – клапан закрывается	Переключатель DIL 2 установлен на “против часовой стрелки” Проток = 0% при Y = 0 В Проток = 100% при Y = 10 В
	НО (нормально открытый) шаровые клапаны	НО (normally open) ball valve
	Сигнал на Y2 – вращение по часовой стрелке – клапан закрывается Сигнал на Y1 – вращение против часовой стрелки – клапан открывается	Переключатель DIL 2 установлен на “по часовой стрелки” Проток = 100% при Y = 0 В Проток = 0% при Y = 10 В
Индикатор положения: Механический	Угол поворота штока привода показывается индикатором/рукояткой	
Индикатор положения: Электрический		Выходное напряжение U = DC 0...10 В подаётся пропорционально углу поворота. U зависит от направления вращения, установленного на DIL-переключателе
Ручная настройка	Привод можно настроить вручную, нажав кнопку блокировки трансмиссии и далее перемещая рычаг управления на требуемый угол.	

Комбинации оборудования

Поворотные приводы применимы для работы вместе со следующими 2-ходовыми и 3-ходовыми шаровыми клапанами «Сименс»:

VAI61..		VBI61..		Rp	DN	PN	GDB..9E		GLB..9E		Техн. описание
Тип	k_{vs} [M ³ /ч]	Тип	k_{vs} [M ³ /ч]				Δp_{max}	Δp_s	Δp_{max}	Δp_s	
VAI61.15..	1...10	VBI61.15..	1.6...6.3	Rp ½"	15	PN40	350	1400	350	1400	N4211
VAI61.20..	4...10	VBI61.20..	4...6.3	Rp ¾"	20						
VAI61.25..	6.3...16	VBI61.25..	6.3...10	Rp 1"	25						
VAI61.32..	10...25	VBI61.32..	10...16	Rp 1¼"	32				350*/240**	1000	
VAI61.40..	16...40	VBI61.40..	25	Rp 1½"	40				350*/240**	800	
VAI61.50..	25...63	VBI61.50..	40	Rp 2"	50				350*/240**	600	

* VAI61.32-10/16, VAI61.40-16, VAI61.50-25 **VAI61.32-25, VAI61.40-25/40, VAI61.50-40/63

* VBI61.15...VBI61.40-16

**VBI61.40-25, VBI61.50-40

Замечания

Монтаж

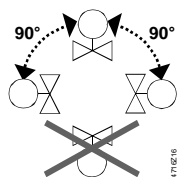
Для получения детальной информации см. документ Z4634.

Клапан и привод могут быть легко смонтированы непосредственно по месту. Никаких специальных инструментов не требуется.

Поворотный привод поставляется с инструкцией по монтажу 74 319 0646 0.

Шаровой клапан поставляется с инструкцией по монтажу 74 319 0647 0.

Ориентация



Наладка

При вводе системы в эксплуатацию проверьте подключение и функции поворотного привода.

Ручная настройка

Поворотный привод может быть настроен вручную на любое положение между 0° и 90° нажатием кнопки разблокировки трансмиссии.

Если подаётся сигнал управления с контроллера, то он имеет больший приоритет в определении положения после того, как кнопка разблокировки отпущена.

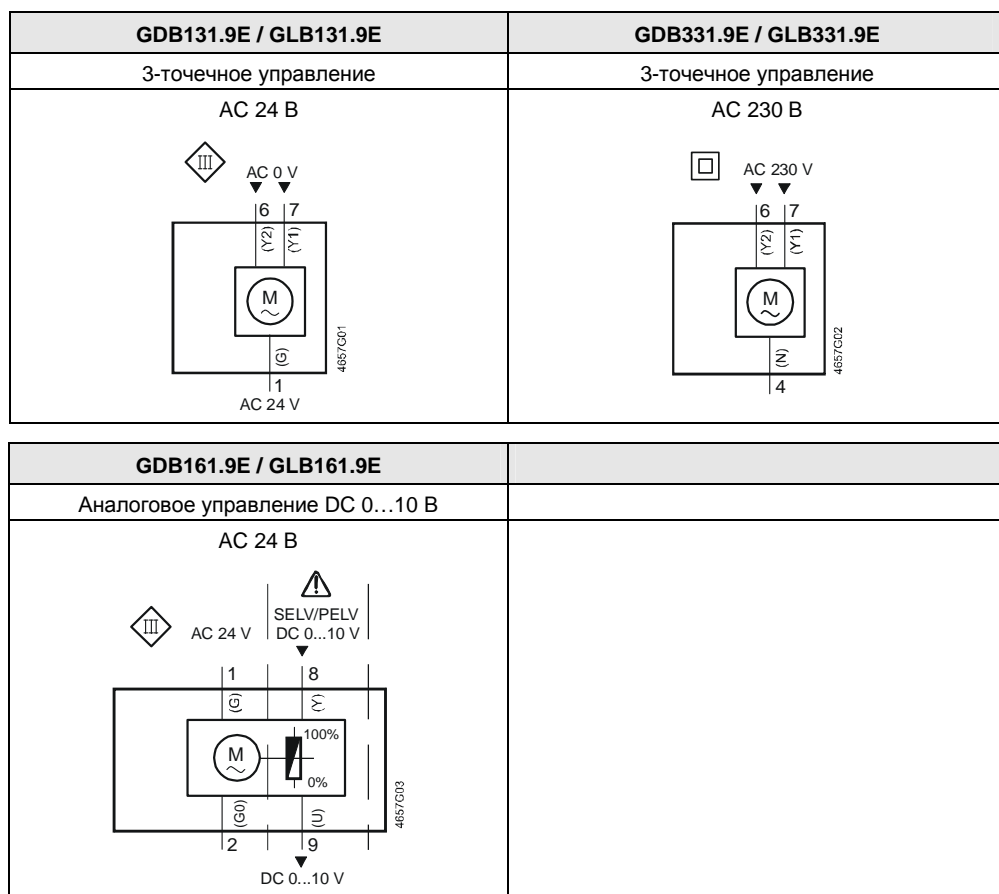
Технические характеристики GDB..9E / GLB..9E

⚠ Питание AC 24 В (SELV/PELV)	Рабочее напряжение / Частота	AC 24 В ± 20 % / 50/60 Гц
	Энергопотребление GDB131.9E/GLB131.9E	Работа 2 ВА / 1 Вт
	GDB161.9E/GLB161.9E	Работа 3 ВА / 2 Вт Ожидание 1 Вт
⚠ Питание AC 230 В	Рабочее напряжение / Частота	AC 230 В ± 10 % / 50/60 Гц
	Энергопотребление GDB331.9E/GLB331.9E	Работа 2 ВА / 1 Вт
Функциональные характеристики	Номинальный крутящий момент	5 Нм (GDB) / 10 Нм (GLB)
	Номинальный угол поворота / Максимальный угол поворота	90° / 95° ± 2°
	Время поворота на угол 90° (GDB/GLB)	150 с (50 Гц) / 125 с (60 Гц)
Сигнал позиционирования GDB161.9E/GLB161.9E	Входное напряжение Y (кабели 8-2)	DC 0...10 В
	Максимально допустимое входное напряжение	DC 35 В, внутр.ограничено DC 10 В
Сигнал позиционирования GDB/GLB161.9E	Выходное напряжение U (кабели 9-2)	DC 0...10 В
	Максимальный выходной ток	DC ± 1 мА
Соединительный кабель	Сечение	0,75 мм ²
	Стандартная длина	0,9 м
Степень защиты корпуса	Степень защиты по EN 60 529 (см. инструкцию по монтажу)	IP54
	Класс защиты	Класс изоляции EN 60730
Условия окружающей среды	AC 24 В	III
	AC 230 В	II
	Работа / Транспортировка	EN 60721-3-3 / EN 60721-3-2
Стандарты и директивы	Температура	-32...+55 °C / -32...+70 °C
	Влажность (без образования конденсата)	< 95% отн.влажн./ < 95% отн.влажн.
Безопасность продукции:	Автоматические электрические устройства управления бытового или схожего назначения	EN 60730-2-14 (Тип 1)
	Электромагнитная совместимость (EMC):	IEC/EN 61000-6-2
Uстойчивость Излучения	Uстойчивость	IEC/EN 61000-6-3
	Излучения	2004/108/EC
CE соответствие:	Электромагнитная совместимость	2006/95/EC
	Директива по низковольтной продукции	Закон о радиовещании 1992
C соответствие:	Австралийское законодательство EMC	AS/NZS 3548
	Стандарт по радиоинтерференции и излучению	
Вес	Без упаковки:	0,75 кг

Утилизация

Базовая документация Z3634en и экологический сертификат содержат информацию по совместимости с окружающей средой и утилизации устройства.

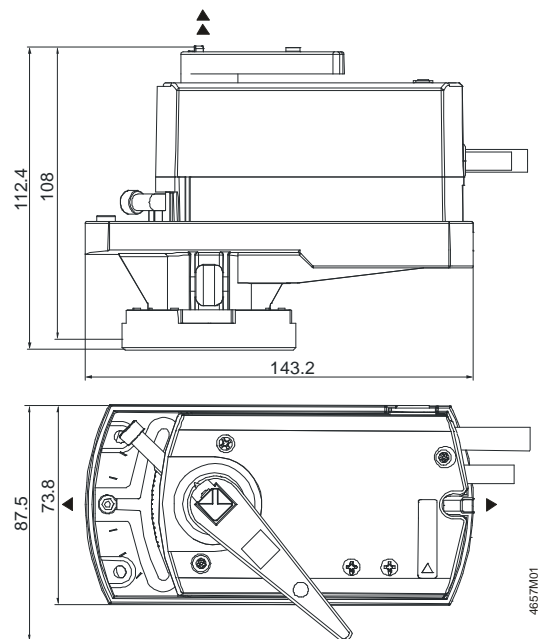
Схемы внутреннего подключения



Маркировка кабелей

Соединение	Кабель				Значение
	Код	№	Цвет	Аббр.	
Поворотный привод AC 24 V	G	1	Красный	RD	Системная шина AC 24 В
	G0	2	Чёрный	BK	Системная нейтраль
	Y1	7	Оранжевый	OG	Сигнал позиционирования AC 0 В, против часовой стрелки
	Y2	6	Пурпурный	VT	Сигнал позиционирования AC 0 В, по часовой стрелке
	Y	8	Серый	GY	Сигнал позиционирования DC 0...10 В
Поворотный привод AC 230 V	U	9	Розовый	PK	Индикация положения DC 0...10 В
	N	4	Синий	BU	Нейтральный проводник
	Y1	7	Белый	WH	Сигнал управления AC 230 В, против часовой стрелки
	Y2	6	Чёрный	BK	Сигнал управления AC 230 В, по часовой стрелке

Размеры



Размеры в мм

▶ = > 100 мм
▶▶ = > 200 мм

Минимальное расстояние от потолка или стен для монтажа, подключений, работы, сервисного обслуживания и т.д.